

DAL DOSS

MONTACARICHI

PER COSE

E PERSONE

Level Goods

ECONOMICO

SOLIDO

VERSATILE

SICURO

Presentazione Level Goods

Daldoss Level Goods offre la soluzione **più facile, modulare ed affidabile nel trasporto di merci** con o senza persone in cabina.

Particolarmente adatto per magazzini, industrie, supermercati, negozi e qualsiasi altro ambiente nel quale sia necessario muovere carrelli, scatole ed altro materiale.

Si può installare facilmente in spazi ridotti grazie a **fossa e testata ridotte al minimo** ed è disponibile sia in soluzione con fissaggio a muro che con struttura portante per ambienti interni ed esterni.

un prodotto certificato da



daldoss level goods
ti aiuta a spostare carichi
di medie dimensioni

Level[®]



Caratteristiche tecniche

Daldoss Level Goods è il montacarichi per trasporto di merci di medie dimensioni accompagnate da massimo due persone.

Trazione:	Idrraulica con centralina installata vicino al vano	Porte di piano:	Manuali a singolo o doppio battente con apertura 180° verniciate a forno RAL 7038 (grigio perla) e finestra 70x900 mm. Maniglia di chiusura interna, serratura meccanica e contatto elettrico a ponte asportabile. Porte di piano basso con serratura a riarmo manuale.
Manovra:	A "uomo presente" in cabina e automatica dal piano	Pulsantiera cabina:	Placca in inox AISI 304, pulsanti di piano in acciaio ad azionamento con pressione mantenuta. Pulsante di allarme, stop di emergenza e chiave opzionale di disabilitazione comandi di cabina.
Portata:	Fino a 500 kg (con max 2 persone in cabina)	Pulsantiera di piano:	Placca in inox AISI 304, pulsanti di piano in acciaio ad azionamento universale di chiamata e rimando con luce verde di presenza cabina al piano e luce rossa per occupato o cabina in arrivo.
Fermate:	Fino a 8	Norme:	<ul style="list-style-type: none">- Decreto legislativo 27 gennaio 2010 N.17- Direttiva macchine 2006/42/CE- Direttiva compatibilità elettro magnetica 2014/30/UE- Decreto ministeriale 14 gennaio 2008. Nuove norme tecniche per le Costruzioni.- CR-UNI 10011 – Giugno 1988. Costruzioni in Acciaio. Istruzioni per il calcolo, l'esecuzione, il collaudo e la manutenzione.- EN1090-1:2009+A1:2011, marcatura CE strutture portanti in acciaio.
Corsa:	Fino a 17m (può variare in funzione del modello)		
Velocità:	Max 0,15 m/s (può variare in funzione del modello)		
Testata:	Min. 2400 mm		
Fossa:	Min. 150 mm (può variare in funzione del modello)		
Alimentazione:	220V monofase Δ230V- Y400V trifase 50/60 Hz		
Potenza motore:	1,5 ÷ 2,2 kw (in funzione del modello)		
Ingressi cabina:	1 o 2 opposti		
Cabina:	Chiusa con pareti verniciate a forno RAL 7038 (grigio perla), fasce paracolpi sulle pareti della cabina, pavimento alluminio mandorlato, illuminazione barre a LED e barriera ottica di sicurezza in cat. 2 su ogni ingresso cabina.		

caratteristiche tecniche

Standard



Porta di piano manuale a singolo battente verniciata a forno RAL 7038



Porta di piano manuale a doppio battente verniciata a forno RAL 7038



Maniglia di chiusura interna della porta di piano



Fascia Paracolpi



Pulsantiera di Piano

Pulsantiera di Cabina



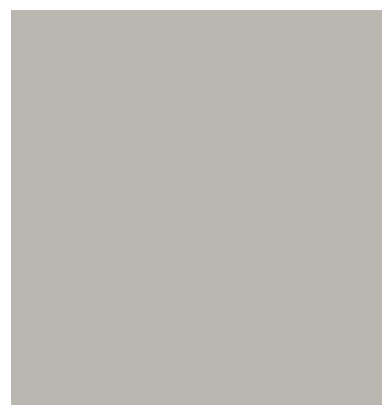
Barriera ottica di sicurezza cat.2



Pavimento in cabina in gomma antiscivolo DG75 Ghiaia



Illuminazione Cabina con barre LED



Grigio perla RAL 7038 verniciato a forno

s t a n d a r d

Opzioni



Citofono



Armadio centralina
e quadro manovra



Display
posizione
cabina

Interruttore a chiave IN – OUT per
disabilitazione comandi e barriere ottiche
(uso esclusivo per trasporto di sole cose)



Porta a singolo o doppio battente
antifuoco EI60-EI120 (apertura a 90°)



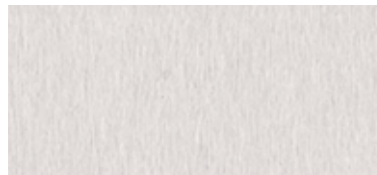
Fasce paracolpi aggiuntive



Interruttore a chiave abilitazione
pulsanti su pulsantiera di piano



Altri colori RAL disponibili



Acciaio Inox satinato AISI 304 o AISI 316



Acciaio Inox anti graffio



Pavimento in cabina in gomma
antiscivolo DG71 Carbone



Pavimento in Cabina alluminio
mandorlato antiscivolo

o p z i o n i

Dimensioni vano, cabina e porte di piano dei modelli standard (mm)

Modello	Ingressi	Portata (kg)	Fossa (mm)	Cabina Altezza std 2000 (mm)		Porta Altezza std 2000 (mm) 1B=1battente 2B=2battenti	Fissaggio a muro Dimensioni vano (mm)		Struttura portante Dimensioni vano (mm)	
				CW*	CD**		DW	SWM	SDM	SWS
S	A o C	350-500	150	800	1200	750 - 1B	1210	1290	1310	1390
S	AC	350-500	150	800	1200	750 - 1B	1210	1240	1310	1340
W	A o C	350-500	150	900	1200	850 - 1B	1310	1290	1410	1390
W	AC	350-500	150	900	1200	850 - 1B	1310	1240	1410	1340
Z	A o C	350-500	150	1000	1200	950 - 1B o 2B	1410	1290	1510	1390
Z	AC	350-500	150	1000	1200	950 - 1B o 2B	1410	1240	1510	1340
ZL	A o C	350-500	150	1000	1400	950 - 1B o 2B	1410	1490	1510	1590
ZL	AC	350-500	150	1000	1400	950 - 1B o 2B	1410	1440	1510	1540
EU	A o C	350	150	1100	1400	1050 - 2B	1510	1490	1610	1590
EU	AC	350	150	1100	1400	1050 - 2B	1510	1440	1610	1540
XL	A o C	350	170	1000	1860	950 - 1B o 2B	1410	1950	1510	2050
XL	AC	350	170	1000	1860	950 - 1B o 2B	1410	1900	1510	2000

Note:

* luce netta cabina = CW-50mm

** luce netta cabina 1 accesso (A o C) = CD-40mm; 2 accessi (AC) = CD-30mm

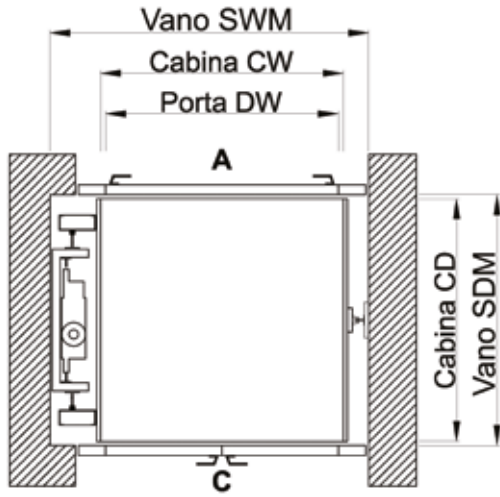
Disponibili su richiesta [altri modelli e dimensioni.](#)

Daldoss Eleetronic SpA si riserva il diritto di modificare caratteristiche e dimensioni dei modelli a catalogo, nel rispetto delle normative vigenti, senza alcun preavviso alla Clientela.

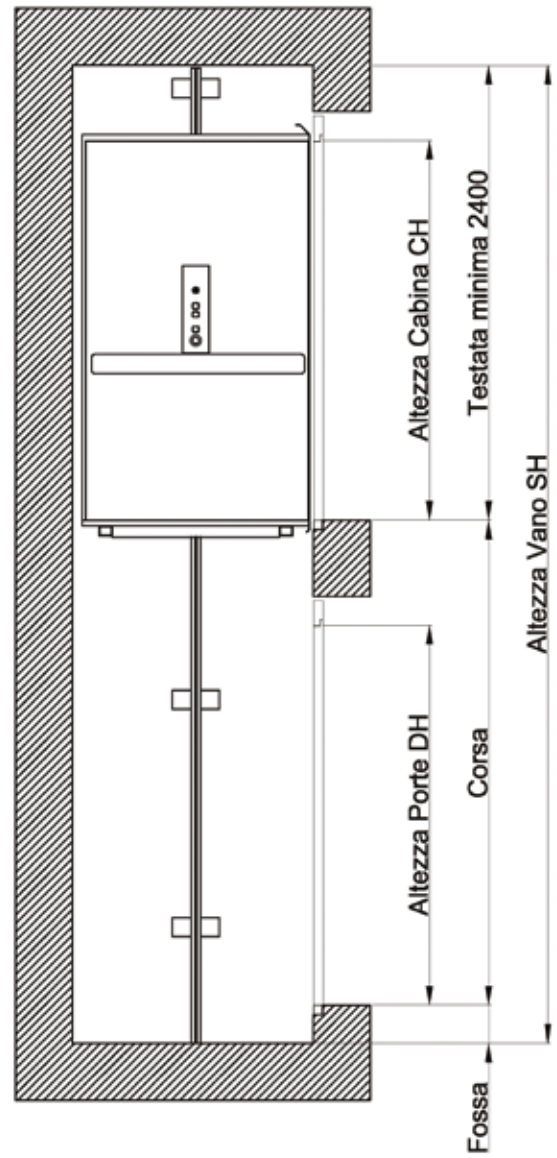
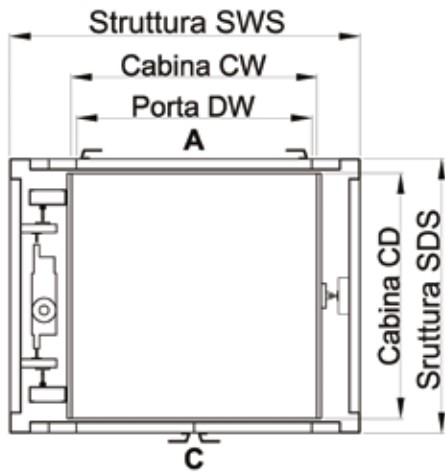
modelli standard

Disegni

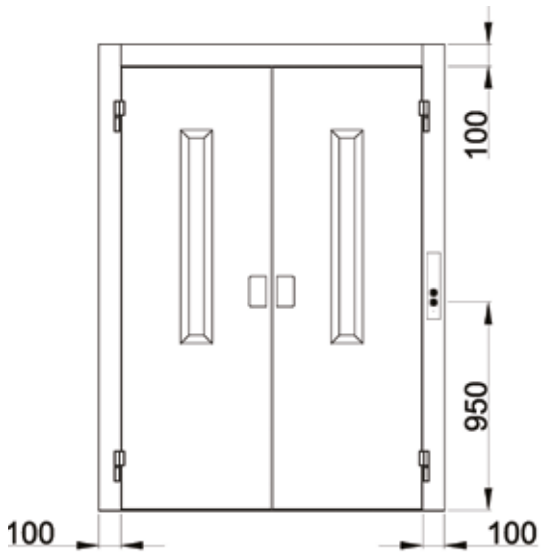
FISSAGGIO A MURO



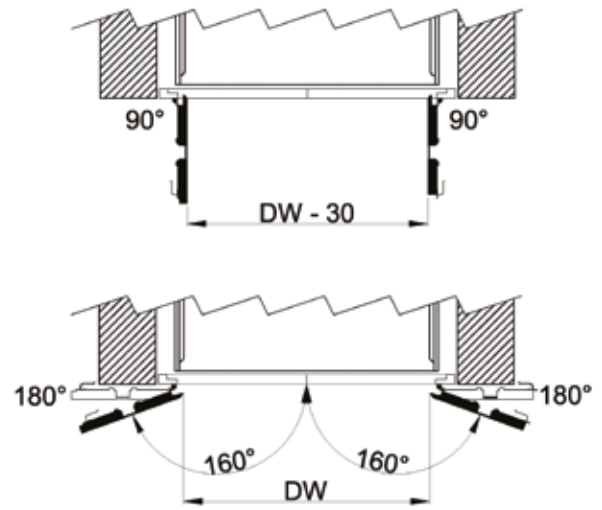
STRUTTURA PORTANTE



Dettagli Porte



LUCE NETTA APERTURA PORTE



Level Goods

*The New Platform Lift
for Medium Size Cargo,
with or without attendant*



Siamo qui per aiutarvi...

Noi di Daldoss cerchiamo semplicemente di facilitare il lavoro dei nostri Clienti e gli utilizzatori dei nostri impianti.

Il nostro staff qualificato può valutare le vostre esigenze specifiche e proporvi la migliore soluzione di prodotto – lavorando con voi fino all'installazione del vostro ascensore.



Sistema Gestione
Qualità ISO 9001



Marcatura CE Strutture
Metalliche EN 1090-1
classe EXC2

daldoss
design

Daldoss Elevelectronica SpA



Vuoi ricevere
più
informazioni?



Daldoss Eleveltronic Spa

Via al Dos de la Roda, 18
38057 Pergine Valsugana (Tn) - Italy

T. (0039) 0461 51 86 11
F. (0039) 0461 51 86 54
vendite@daldoss.com

www.daldoss.com

